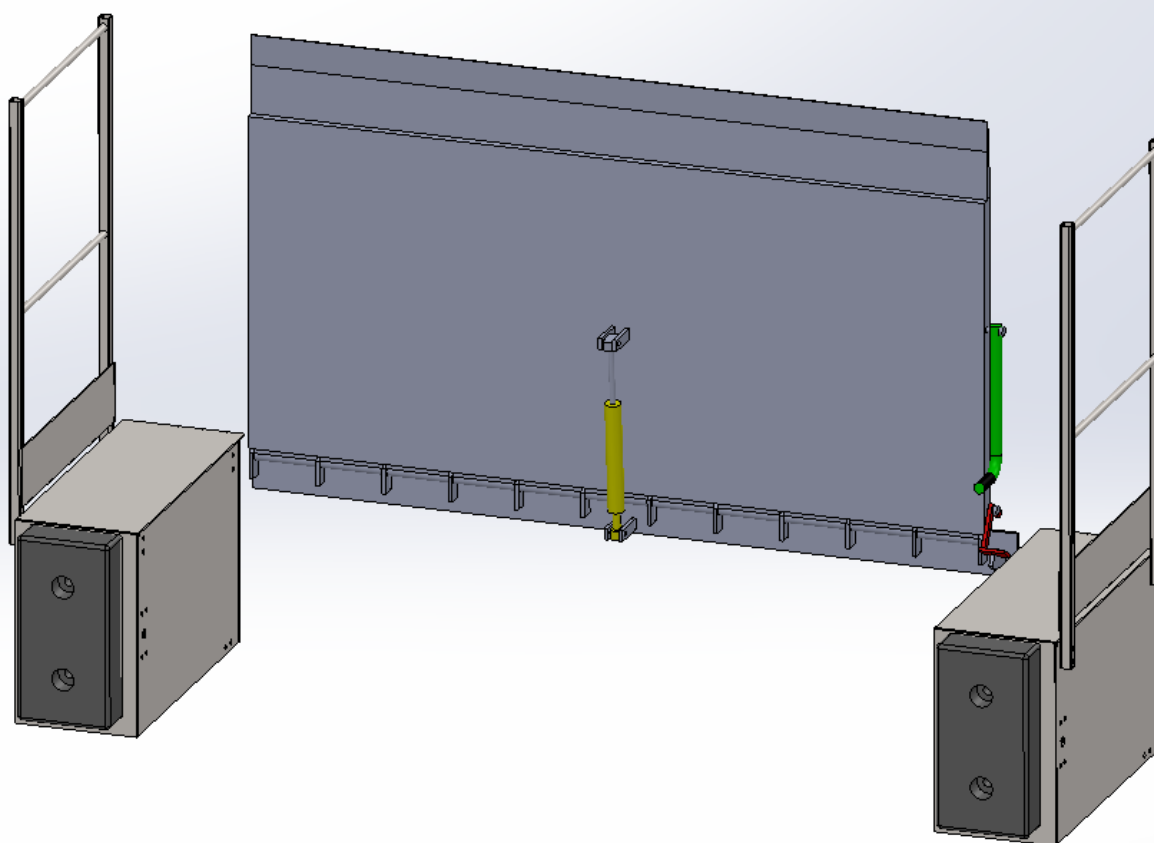




PONT DE LIAISON MANUEL ALUMINIUM

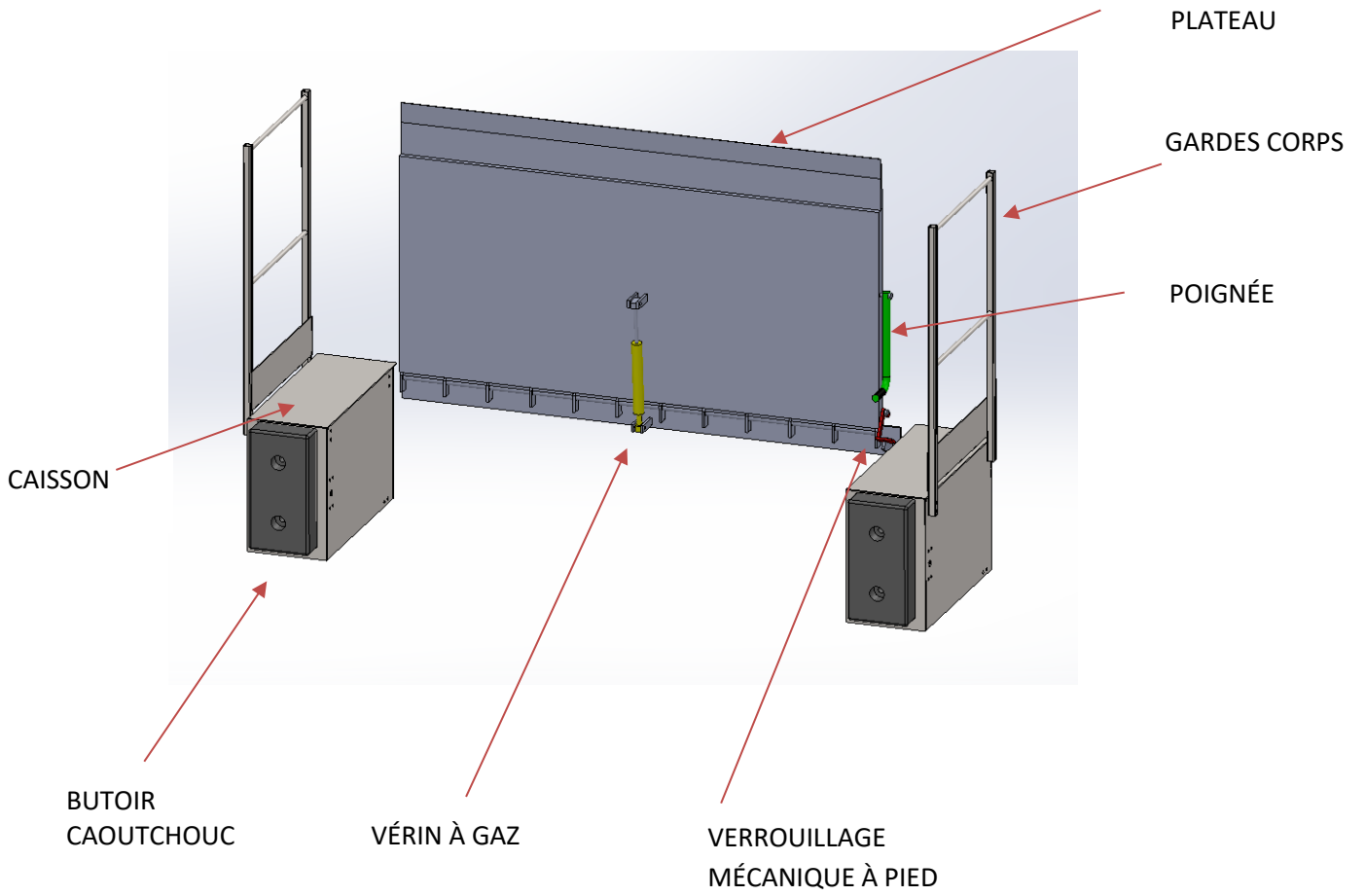
2000 X 1000 MM

CAPACITÉ 5 TONNES



DESCRIPTIF TECHNIQUE

# VUE GENERALE



Surface utile du plateau	Largeur 2000 mm x Longueur 1000 mm
Matériau	Plateau : en aluminium Caisson : en acier S235 + traitement galvanisé à chaud Butoir : caoutchouc EPDM Gardes corps : en acier S235 + traitement galvanisé à chaud
Capacité	5 Tonnes en dynamique
Température de travail	De -20 à 50 °C
Butoirs	En standard butoir simple caoutchouc 250 x 500 x 100 mm En option butoir acier 250 x 500 x 100mm avec caoutchouc à l'intérieur
Pieds de fixation En option	Réglable de 950 mm à 1300 mm
Lèvre	Longueur de lèvre disponible après les butoirs : 200 mm
Options possibles	Butoirs en acier / Pieds de renfort

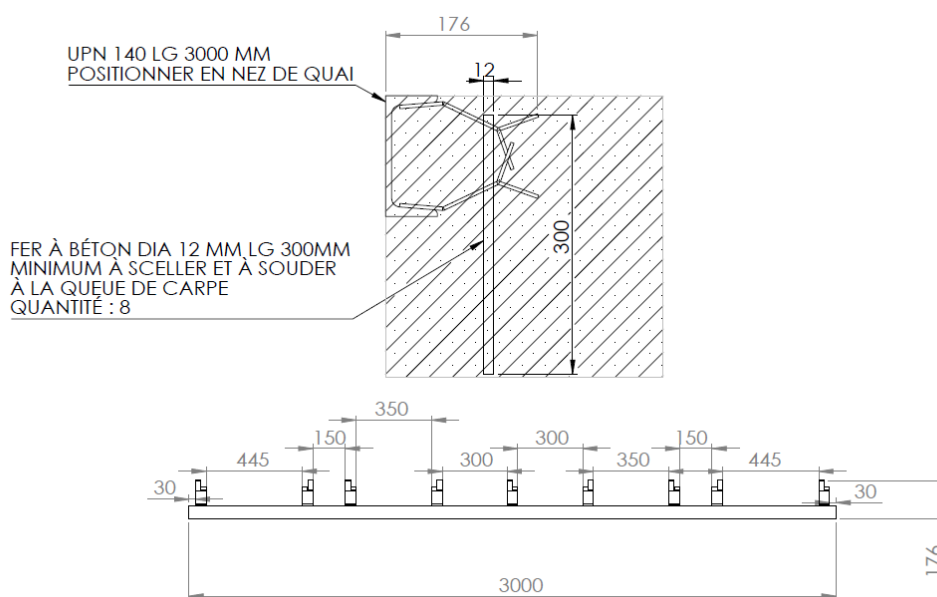
## INFORMATIONS IMPORTANTES AVANT INSTALLATION DU QUAÏ

À la charge du client :

Préparation du nez de quai

UPN peut être fournis par OBLAN / Pose et scellement à la charge du lot génie civil

Si option pieds réglable prévoir 2 plots béton 500x500 mm profondeur 300 mm si pas de dalle béton au sol



# ENCOMBREMENTS

